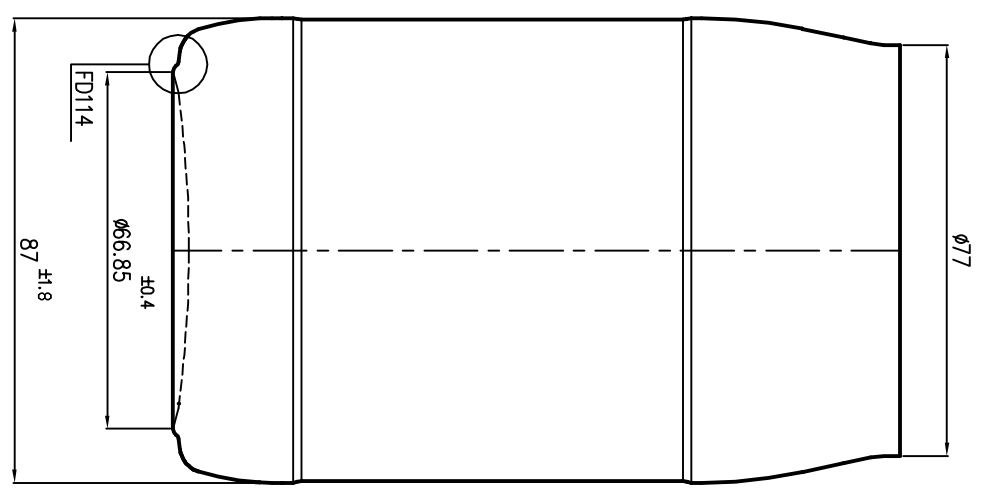
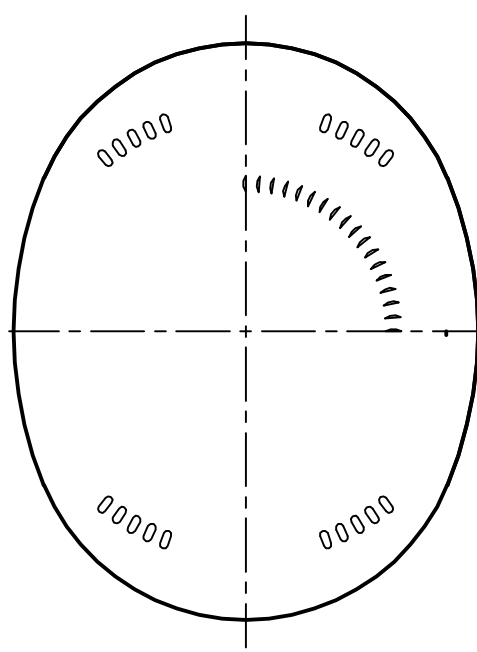
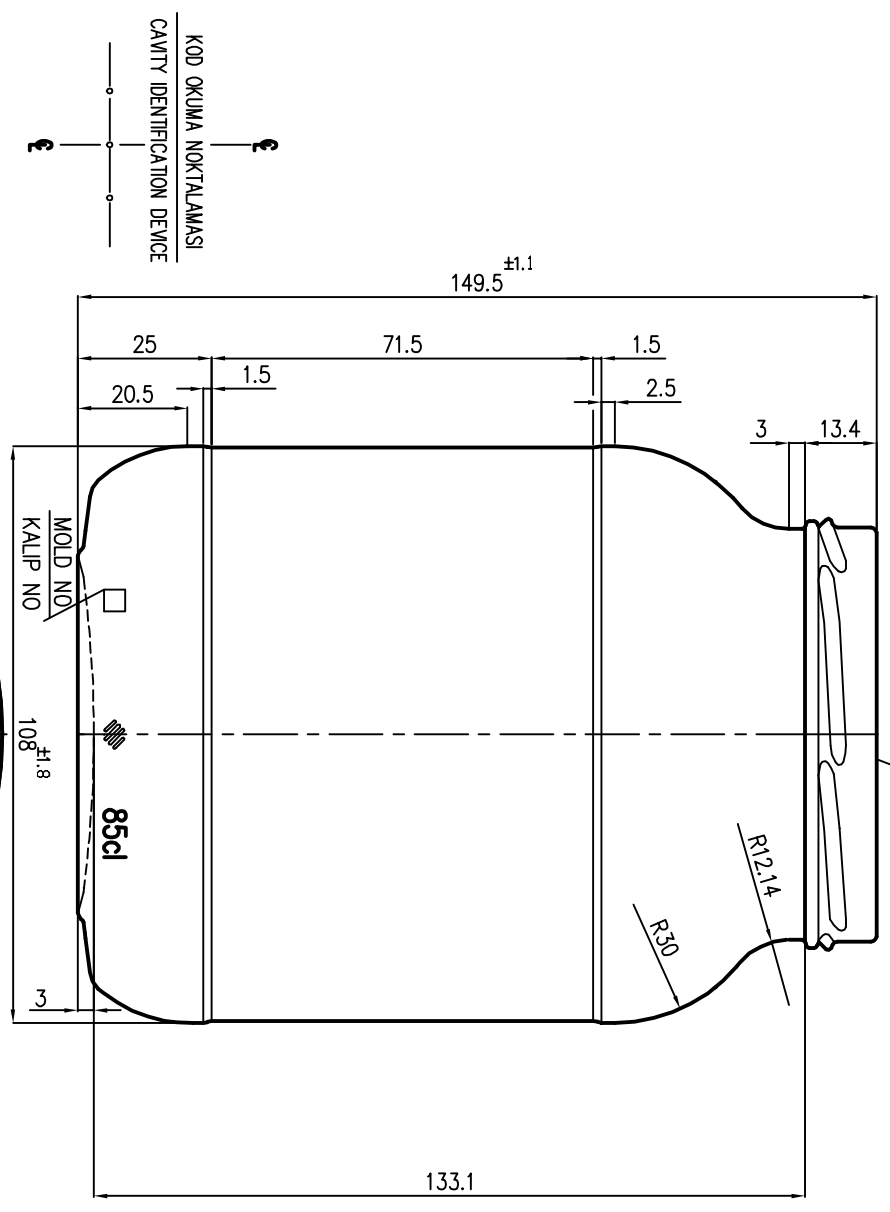


HELIX T082 REGULAR
FD 130 (1)



Bu tasarım AMADOLU CAM SANAYII A.Ş. tarafından gerçekleştirilmiştir olup, bütün hakları müşterije devredilmiştir. Tüm hakları saklıdır.
This design remains property of AMADOLU CAM SANAYII A.Ş. until exclusive industrial property rights are duly transferred to Customer.